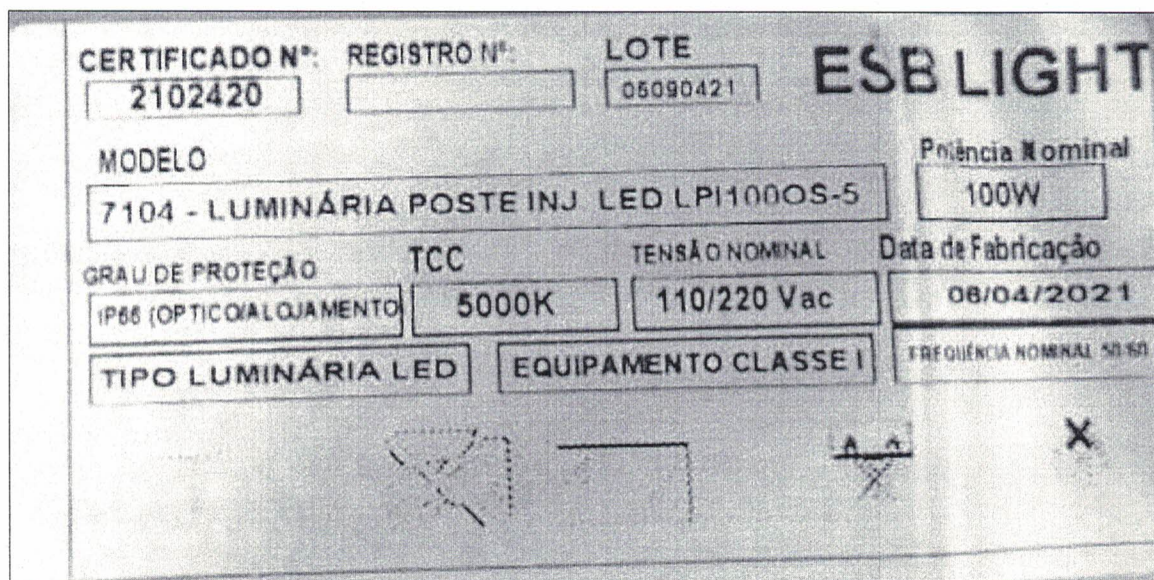


151
8

Ensaio		Parcial	
Data de recebimento do item de teste.....		12/04/2021	
Data (s) de realização dos ensaios		12/04/2021 à 19/04/2021	
Descrição da amostra			
Marca registrada		ESB LIGHT	
Fabricante		ESB Indústria E Comércio De Eletro Eletronicos Eireli	
Modelo/Tipo de referência.....		LUMINÁRIA LED – LPI100OS-5	
Tensão(V): 110/220	Potência(W): 100	Frequência(Hz): 50/60	TCC(K): 5000

Informações gerais do produto: --

Marcação no produto:



152
8

ANEXO I-B	REQUISITOS TÉCNICOS PARA LUMINÁRIAS PARA ILUMINAÇÃO PÚBLICA VIÁRIA QUE UTILIZAM TECNOLOGIA LED	RESULTADO
A	REQUISITOS TÉCNICOS DE SEGURANÇA	P
A.5.3	Potência total do circuito	P
A.5.4	Fator de potência	P
B	REQUISITOS TÉCNICOS DE DESEMPENHO	P
B.3	Eficiência Energética das Luminárias LED	P

103
4

ANEXO I-B –REQUISITOS TÉCNICOS PARA LUMINÁRIAS PÚBLICA VIÁRIA QUE UTILIZAM TECNOLOGIA LED		
A	REQUISITOS TÉCNICOS DE SEGURANÇA	P
A.5.	CARACTERÍSTICAS ELÉTRICAS	P
A.5.3	POTÊNCIA TOTAL DO CIRCUITO	P
	Na tensão nominal, a potência total do circuito não deve ser superior a 110 % do valor declarado pelo fabricante.	P
A.5.4	FATOR DE POTÊNCIA	P
	O fator de potência medido não deverá ser inferior a 0,92. O fator de potência medido do circuito não deve ser inferior ao valor marcado por mais de 0,05, quando a luminária é alimentada com tensão e frequência nominais.	P
B	REQUISITOS TÉCNICOS DE DESEMPENHO	P
B.3	EFICIÊNCIA ENERGÉTICA PARA LUMINÁRIAS COM TECNOLOGIA LED	P
	A medição da eficiência energética deve ser realizada após o período de estabilização da luminária na tensão de ensaio. As luminárias devem apresentar o valor mínimo aceitável medido (lm/W) em relação ao nível de eficiência energética (lm/W) do Anexo IV deste Regulamento e a Eficiência Energética medida não pode ser inferior a 90% do valor de Eficiência Energética declarado.	P

Tabela 1 – Teste de eficiência energética

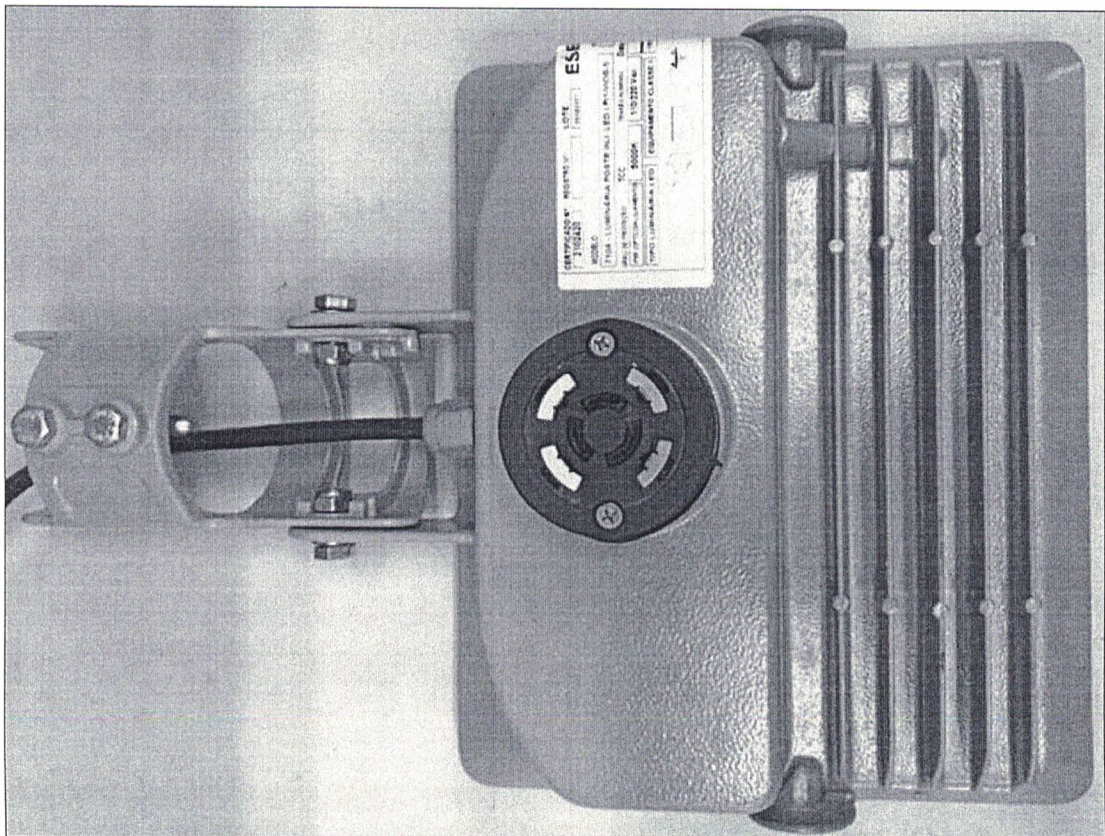
Modelo:	LUMINÁRIA LED LPI1000S-5	Potência nominal (W):	100	Tensão nominal (V):	220	Frequência (Hz):	60	Tempo de estabilização (min):	60 min
Tensão de teste para corrente de alimentação (V):	<input type="checkbox"/> 127	<input checked="" type="checkbox"/> 220	<input type="checkbox"/> 277	Dispositivo de controle LED:					
	<input type="checkbox"/> Dispositivos de controle com tensão de saída não estabilizada <input checked="" type="checkbox"/> Dispositivos de controle com tensão de saída estabilizada <input type="checkbox"/> Dispositivos de controle com corrente de saída não estabilizada <input checked="" type="checkbox"/> Dispositivos de controle com corrente de saída estabilizada								
Itens testados	Potência (W)	Corrente (A)	Fluxo luminoso inicial (lm)	Eficiência energética (lm/W)	Fator de potência (λ)	TCC (K)	IRC	Fluxo luminoso após 6000 h	
Amostra No.									
#1	100,00	0,467	13423,60	134,29	0,974	--	--	--	--
#2	99,70	0,463	13401,20	134,01	0,977	--	--	--	--
#3	100,90	0,469	13501,70	135,20	0,979	--	--	--	--
Média	100,20	0,466	13442,17	134,50	0,977	--	--	--	--
Resultado	P	P	P	P	P	--	--	--	--

155
8

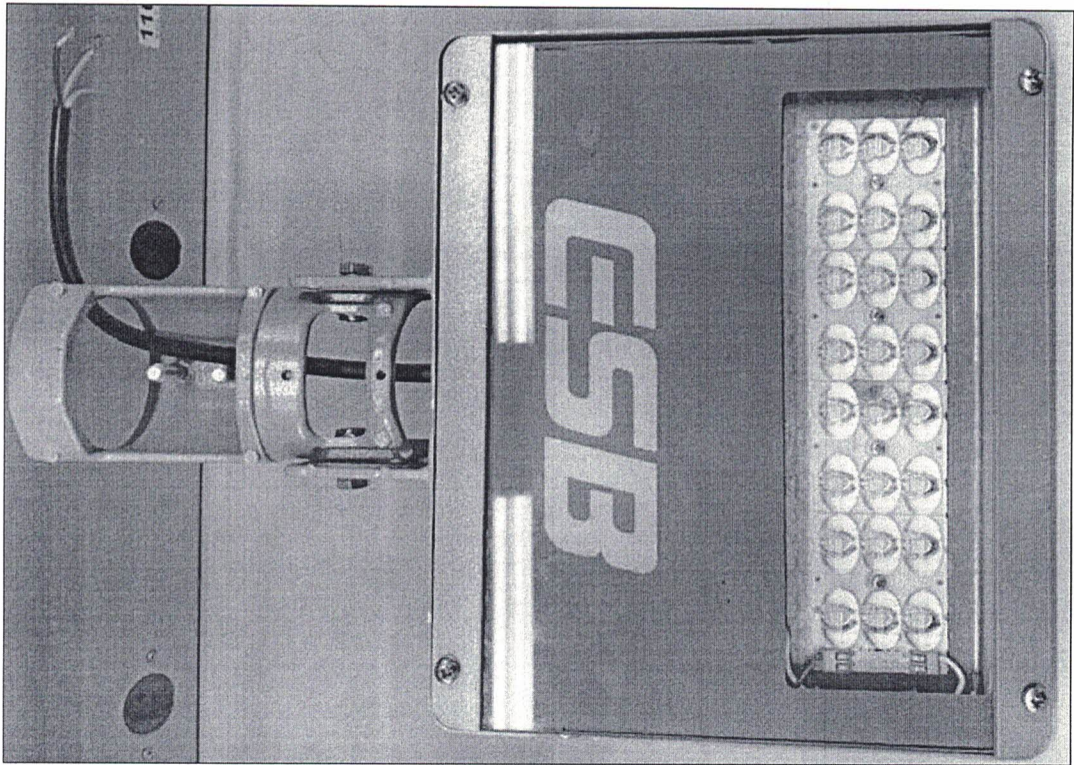
FOTOS



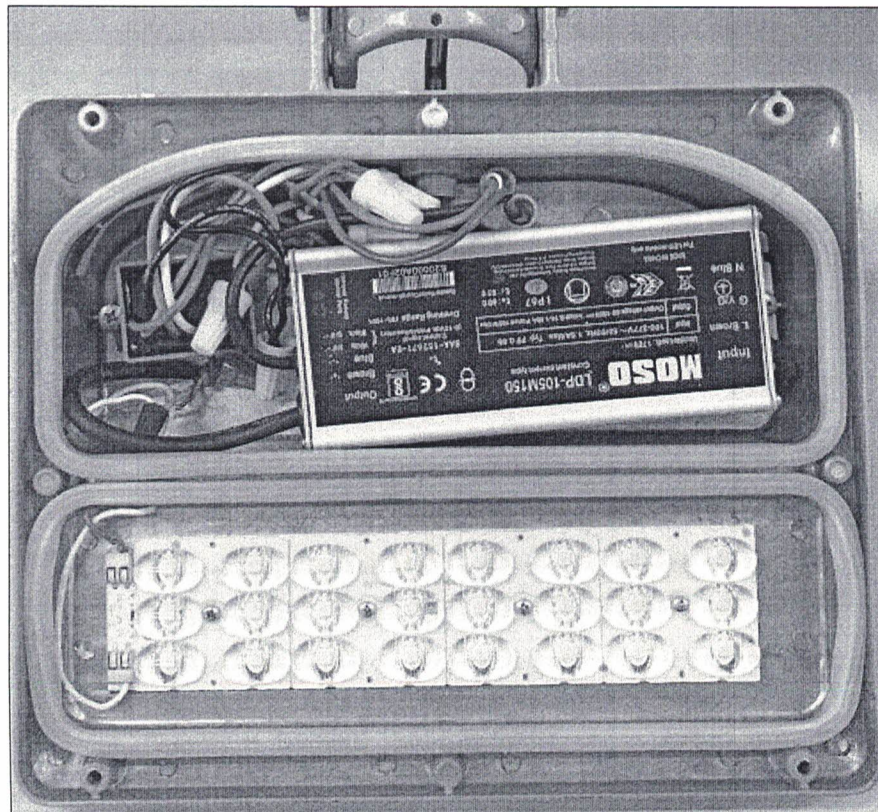
Amostra – Recebimento



Amostra – vista geral



Amostra – vista geral

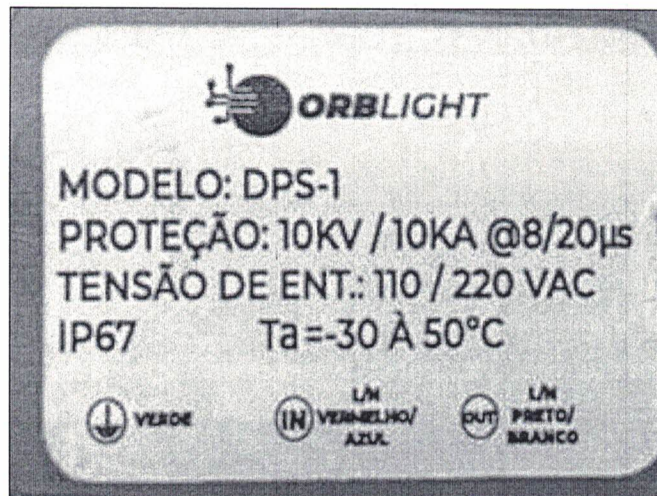


Amostra – vista interna

157
8



Driver



DPS

Lista de equipamentos:

TAG	Equipamento de medição / teste	Data da próxima calibração
EQ-560	Wattímetro digital	22/07/2021
EQ-566	Cronômetro	10/06/2021
EQ-581	Termohigrômetro	09/07/2021
EQ-652	Trena 5 metros	13/06/2022
EQ-721	Fonte de alimentação AC	09/09/2022
EQ-730	Conjunto Goniofotômetro	N/A

INCERTEZAS DE MEDIÇÃO	
Descrição do ensaio realizado	Incerteza
Potência	± 2,4 %
Tensão	± 2,3 %
Distâncias	± 1,2 %
Goniofotômetro	± 2,7 %
Temperatura	± 1,5 %

DOCUMENTOS DA EMPRESA:

**ESB INDÚSTRIA E COMÉRCIO DE ELETRO E
ELETRÔNICOS - LTDA**

PROPOSTA DE PREÇOS

PREGÃO ELETRÔNICO Nº 10/2021

DADOS DO PROPONENTE:

Empresa: ESB Indústria e Comércio de Eletro Eletrônicos Ltda

CNPJ nº: 13.348.127/0001-48

Inscrição Estadual n.º: 039/0156124 - Inscrição Municipal n.º: 37869

DADOS BANCÁRIOS:

Caixa Econômica Federal - AGÊNCIA: 0470 - OP 003 - CONTA: 6713-0

Chave PIX: 13348127000148

ENDEREÇO:

Rua Armelindo Fabian, nº 395, Bairro Agrícola, CEP: 99714-500, Erechim/RS

CONTATOS:

Telefone: (54) 3522-5275

E-mail: comercial4@esblight.com.br; marcia@esblight.com.br

DADOS DO REPRESENTANTE LEGAL PARA ASSINATURA DA ATA/CONTRATO:

Fernando Carbonera, Cargo: Sócio Administrador

CPF Nº 007.270.550-70 RG Nº 1089989576 – SSP/RS

Endereço: Rua Itália, nº 198, Apto. 301, Bairro Centro, em Erechim/RS, CEP 99700-058.

Item	Qtde.	Unid.	Especificação	MARCA/ MODELO	VALOR UNITÁRIO (R\$)	VALOR TOTAL (R\$)
2	82	Unid.	LUMINÁRIA LED 100W 220V MÍNIMO DE 11.400/LM - COMPLETA COM 1 BRAÇO LM-3 ILB-72 1.1/2" PESADO 250/400, 1 RELE FOTOELETRICO 220V, 4 METROS DE CABO PP 2 X 2,50 MM 1KV 90 ° ESPECIAL, 1 BASE PARA RELE FOTOELETRICO, 2 PARAFUSOS MAQUINA 5/8 X 35 OU 16 X 350 MM COM 4 ARRUELAS QUADRADAS OU ABRAÇADEIRAS, 2 CONECTORES PERF. PRIM- 10/95MM*SEC-1,5/10MM, QUE ATENDAM AO PADRÃO CPFL QUE DETEM A DISTRIBUIÇÃO DE ENERGIA NESTE MUNICÍPIO, GARANTIA MÍNIMA DE 05 ANOS.	Esblight/ LPI100OS- 5	R\$ 745,00	R\$61.090,00
3	30	Unid.	LUMINÁRIA LED 150W 220V - MÍNIMO DE 17.100/LM - COMPLETA COM 1 BRAÇO LM-3 ILB-72 1.1/2" PESADO 250/400, 1 RELE FOTOELETRICO 220V, 4 METROS DE CABO PP 2 X 2,50 MM 1KV 90 ° ESPECIAL, 1 BASE PARA RELE FOTOELETRICO, 2 PARAFUSOS	Esblight/ LPI150OS- 5	R\$870,00	R\$ 26.100,00

		MAQUINA 5/8 X 35 OU 16 X 350 MM COM 4 ARRUELAS QUADRADA OU ABRAÇADEIRAS, 2 CONECTORES PERF. PRIM- 10/95MM*SEC-1,5/10MM, QUE ATENDAM AO PADRÃO CPFL QUE DETEM A DISTRIBUIÇÃO DE ENERGIA NESTE MUNICÍPIO, GARANTIA MÍNIMA DE 05 (CINCO) ANOS.			
					R\$ 87.190,00

VALOR TOTAL PROPOSTA: R\$ 87.190,00 (Oitenta e sete mil, cento e noventa reais.)

Validade da proposta: 60 (sessenta) dias, a contar da data de sessão do pregão.

Nos preços cotados estão incluídos todas as despesas, impostos, taxas e contribuições incidentes sobre os materiais ou serviços ofertados, previsão de lucro, inclusive frete posto no local, marca, se for o caso, e prazo de garantia no caso de materiais e/ou equipamentos.

DECLARA QUE:

- a) está ciente e concorda com as condições contidas no Edital e seus anexos, bem como de que cumpre plenamente os requisitos de habilitação definidos neste Edital;
- b) Inexistem fatos impeditivos para sua habilitação no certame, ciente da obrigatoriedade de declarar ocorrências posteriores;
- c) Não emprega menor de 18 (dezoito) anos em trabalho noturno, perigoso ou insalubre e não emprega menor de 16 (dezesseis) anos, salvo menor, a partir de 14 (quatorze) anos, na condição de aprendiz, nos termos do artigo 7º, inciso XXXIII, da Constituição Federal;
- c) A proposta foi elaborada de forma independente;
- e) Não possui, em sua cadeia produtiva, empregados executando trabalho degradante ou forçado, observando o disposto nos incisos III e IV do artigo 1º e no inciso III do artigo 5º da Constituição Federal.
- f) No preço proposto já estão considerados e inclusos todos os tributos, fretes, tarifas e demais despesas decorrentes da execução do objeto, na forma definida na Parte Específica deste Edital.

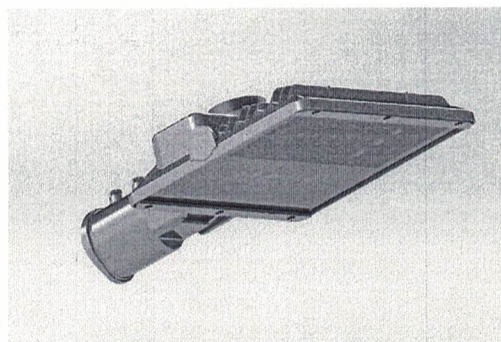
Erechim/RS, 10 de Junho de 2021.

ESB ind. e Comércio de Eletro
Eletrônicos Ltda.
CNPJ 13 348 127/0001-48
R. Armelindo Fabian, 395 -B. Agrícola
CEP 99714-500 Erechim-RS


ESB INDÚSTRIA E COMÉRCIO DE ELETRO ELETRÔNICOS LTDA

CNPJ: 13.348.127/0001-48
FERNANDO CARBONERA
CARGO: Sócio Administrador
CPF: 007.270.550-70
RG: 1089989576 – SSP/RS

Luminária Poste Injetado Família “LPI-OS-5”



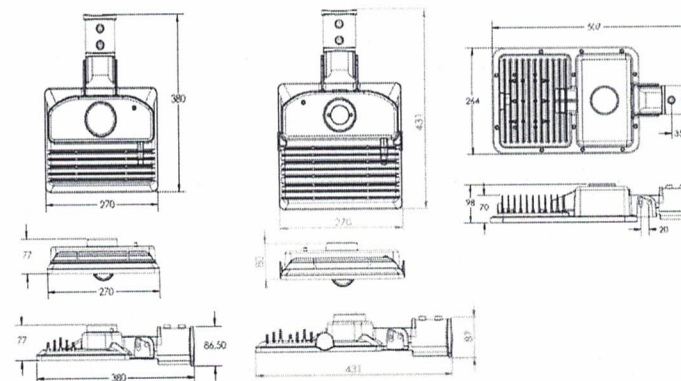
MODELO REFERENTE:

- LPI30OS-5
- LPI40OS-5
- LPI50OS-5
- LPI60OS-5
- LPI80OS-5
- LPI100OS-5
- LPI120OS-5
- LPI150OS-5
- LPI180OS-5
- LPI200OS-5

Corpo	Alumínio injetado a alta pressão com sistema de articulação
Classificação fotométrica para ângulo 0°	Tipo II Média limitada
Potência nominal	30W à 200W
Faixa de tensão nominal*	110-220 Vac
Faixa de tensão Full Range	90-305 Vac
Frequência nominal	50/60Hz
Fator de Potência	≥0,98
Pais de origem	Fabricado no Brasil
Fabricante	ESB LIGHT
Garantia do produto	Garantia de 5 anos a partir da data de venda
Validade para armazenamento	Indeterminada.
Tipo de proteção contra choque elétrico	CLASSE I
Expectativa de vida útil	77.000h L70
Arquivo IES	Entre em contato com nosso departamento técnico para obter o arquivo IES de nossas luminárias: (54) 3522 – 5275
Condições de Operação	-30 à 50°C
Cor da Luminária	Cinza N6,5
Índice de reprodução de cores	>70
Temperatura de Cor	5000K
Grau de Proteção IP	IP 66
Grau de Proteção IK	IK 09
Fixação	Encaixe para tubos de Ø25mm à Ø60,3mm
Proteção contra Surto	Conforme norma ABNT ANSI C62,41; 10KV/10KA
THD	<10% Conforme Norma IEC 61000-3-2
Acionamento da Luminária***	Relé fotoelétrico ou shorting gap, conforme norma ABNT NBR 5123
Sistema de Tele gestão	Item opcional composto por base 7 pinos, conforme norma ANSI C136.41-2013
Driver**	Driver com sistema para dimerização e em conformidade com NBR 16026:2012 / NBR IEC 61347-2-13

Modelo	Potência (W)*	Peso (Kg)	Dimensões (+/- 5mm)	Eficiência (lm/W)*	Fluxo (lm)*
LPI30OS-5	30	3,5	380x270x77	145	4350
LPI40OS-5	40	3,5	380x270x77	145	5800
LPI50OS-5	50	3,5	380x270x77	145	7250
LPI60OS-5	60	3,5	380x270x77	145	8700
LPI80OS-5	80	3,5	380x270x77	145	11600
LPI100OS-5	100	3,5	431x270x80	145	14500
LPI120OS-5	120	5,5	431x270x80	145	17400
LPI150OS-5	150	5,5	431x270x80	145	21750
LPI180OS-5	180	5,5	507x264x98	145	26100
LPI200OS-5	200	5,5	507x264x98	145	29000

Desenho Técnico

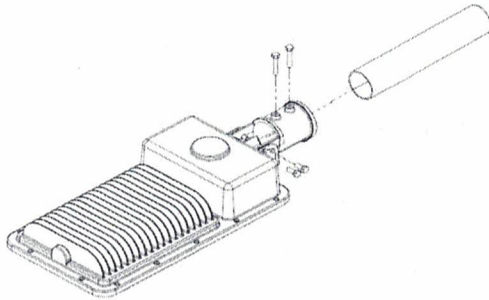


262

Recomendações iniciais

- A instalação deve ser efetuada por em conformidade com a Norma 5410-Instalações elétricas de baixa tensão e a NR10-Segurança em instalações e serviços em eletricidade.
- Para instalação do equipamento, siga as recomendações referente a fixação da luminária e diagrama elétrico do produto.
- Caso haja necessidade de manutenção o produto deve ser encaminhado a assistência técnica do fabricante.

Fixação da luminária

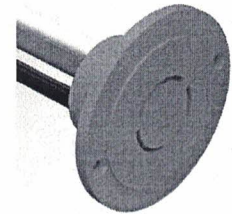


A alteração do ângulo de fixação da luminária, deve ser feita através do afrouxamento dos parafusos existentes na articulação.

IMAGEM MERAMENTE ILUSTRATIVA

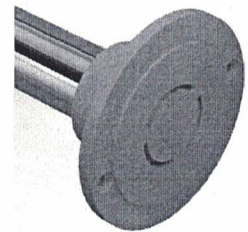
<p>Luminárias para serviços severos</p>	<p>Substituir qualquer blindagem protetora quebrada</p>	<p>Luminárias não adequadas para montagem direta sobre superfícies normalmente inflamáveis.</p>	<p>Luminárias não adequadas para montagem coberta por isolante térmico.</p>
---	---	---	---

Acionamento da Luminária



N3

Tomada para fotocélula 3 pinos



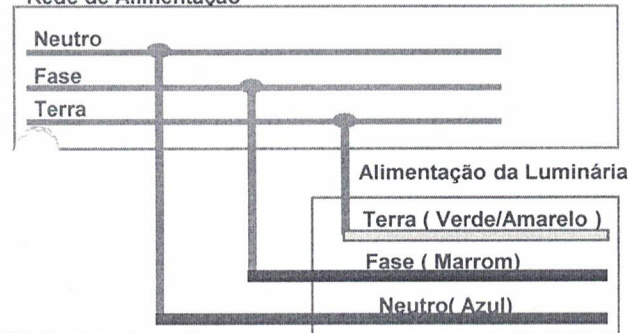
N7

Tomada para Telegestão 7 pinos

Nota: Caso não seja seguida as orientações prescritas, havendo a caracterização de instalação inadequada isso implica na perda da garantia do produto.

- Montagem em poste ou braço com diâmetro de 25mm à 60,3mm.
- Torque aplicado de 13N.m nos parafusos que fixam a luminária ao suporte.
- Manter distância mínima de 1 metro entre luminária e outro objeto (Norma NBR 60598, Item 3.3.3)

Rede de Alimentação



O NÃO ATERRAMENTO DO EQUIPAMENTO ACARRETERÁ NA PERDA DA GARANTIA!

- Verificar a tensão correta correspondente de entrada para a luminária.
- Se o cabo ou cordão externo flexível desta luminária for danificado, ele deve ser substituído por um cabo ou cordão especial disponível exclusivamente pelo fabricante ou pelo serviço técnico.
- Conexão na rede elétrica 3x1,0 mm.

- O design e as especificações estão sujeitos a alterações sem aviso prévio para fins de melhoria na qualidade.

DPS não coberto pela garantia

*Tolerância +/-10%

**Potência do Driver varia de acordo com a potência da luminária

*** Obrigatório o uso de Relé Térmico ou Eletrônico.

Etiqueta ENCE





Ministério da Economia
Secretaria de Governo Digital
Departamento Nacional de Registro Empresarial e Integração
Secretaria de Desenvolvimento Econômico e Turismo

Nº DO PROTOCOLO (Uso da Junta Comercial)

269

NIRE (da sede ou filial, quando a sede for em outra UF)

Código da Natureza Jurídica

Nº de Matrícula do Agente Auxiliar do Comércio

43208842794

2062

1 - REQUERIMENTO

ILMO(A). SR.(A) PRESIDENTE DA Junta Comercial, Industrial e Serviços do Rio Grande do Sul

Nome: ESB INDUSTRIA E COMERCIO DE ELETRO ELETRONICOS LTDA
(da Empresa ou do Agente Auxiliar do Comércio)

Nº FCN/REMP



RSN2166625499

requer a V.Sª o deferimento do seguinte ato:

Nº DE VIAS	CÓDIGO DO ATO	CÓDIGO DO EVENTO	QTDE	DESCRIÇÃO DO ATO / EVENTO
1	002			ALTERACAO
		027	1	ALTERACAO DE FILIAL EM OUTRA UF
		051	1	CONSOLIDACAO DE CONTRATO/ESTATUTO
		2003	1	ALTERACAO DE SOCIO/ADMINISTRADOR
		2247	1	ALTERACAO DE CAPITAL SOCIAL

ERECIM

Local

22 Janeiro 2021

Data

Representante Legal da Empresa / Agente Auxiliar do Comércio:

Nome: _____

Assinatura: _____

Telefone de Contato: _____

2 - USO DA JUNTA COMERCIAL

DECISÃO SINGULAR

DECISÃO COLEGIADA

Nome(s) Empresarial(ais) igual(ais) ou semelhante(s):

SIM

SIM

Processo em Ordem À decisão

_____/_____/_____
Data

NÃO _____/_____/_____
Data

Responsável

NÃO _____/_____/_____
Data

Responsável

Responsável

DECISÃO SINGULAR

Processo em exigência. (Vide despacho em folha anexa)

2ª Exigência

3ª Exigência

4ª Exigência

5ª Exigência

Processo deferido. Publique-se e archive-se.

Processo indeferido. Publique-se.

_____/_____/_____
Data

Responsável

DECISÃO COLEGIADA

Processo em exigência. (Vide despacho em folha anexa)

2ª Exigência

3ª Exigência

4ª Exigência

5ª Exigência

Processo deferido. Publique-se e archive-se.

Processo indeferido. Publique-se.

_____/_____/_____
Data

Vogal

Vogal

Vogal

Presidente da _____ Turma

OBSERVAÇÕES



Junta Comercial, Industrial e Serviços do Rio Grande do Sul
Certifico registro sob o nº 7533910 em 26/01/2021 da Empresa ESB INDUSTRIA E COMERCIO DE ELETRO ELETRONICOS LTDA, CNPJ 13348127000148 e protocolo 210066164 - 08/01/2021. Autenticação: 69E51EFE68F584A949797FAFF5621914C32FEEA. Carlos Vicente Bernardoni Gonçalves - Secretário-Geral. Para validar este documento, acesse <http://jucisrs.rs.gov.br/validacao> e informe nº do protocolo 21/006.616-4 e o código de segurança 6cyv Esta cópia foi autenticada digitalmente e assinada em 26/01/2021 por Carlos Vicente Bernardoni Gonçalves - Secretário-Geral.

26/01/2021



JUNTA COMERCIAL, INDUSTRIAL E SERVIÇOS DO RIO GRANDE DO SUL

Registro Digital

Capa de Processo

Identificação do Processo		
Número do Protocolo	Número do Processo Módulo Integrador	Data
21/006.616-4	RSN2166625499	07/01/2021

Identificação do(s) Assinante(s)	
CPF	Nome
007.270.550-70	FERNANDO CARBONERA



Junta Comercial, Industrial e Serviços do Rio Grande do Sul



Junta Comercial, Industrial e Serviços do Rio Grande do Sul

Certifico registro sob o nº 7533910 em 26/01/2021 da Empresa ESB INDUSTRIA E COMERCIO DE ELETRO ELETRONICOS LTDA, CNPJ 13348127000148 e protocolo 210066164 - 08/01/2021. Autenticação: 69E51EFE68F584A949797FAFF5621914C32FEEA. Carlos Vicente Bernardoni Gonçalves - Secretário-Geral. Para validar este documento, acesse <http://jucisrs.rs.gov.br/validacao> e informe nº do protocolo 21/006.616-4 e o código de segurança 6cyv Esta cópia foi autenticada digitalmente e assinada em 26/01/2021 por Carlos Vicente Bernardoni

160
8

ESB INDÚSTRIA E COMÉRCIO DE ELETRO ELETRONICOS LTDA

1ª ALTERAÇÃO E CONSOLIDAÇÃO CONTRATUAL

CNPJ nº 13.348.127/0001-48

NIRE 43.208.842.794

- I. **SALETE MOTERLE CARBONERA**, brasileira, nascida em 28/04/1952, casada sob o regime de comunhão universal de bens, do comércio, portadora da Carteira de Identidade nº 6064979691 – SSP/RS, inscrita no CPF sob o nº 912.580.730-72, residente e domiciliada na Rua Emílio Isidoro Fiorentin, nº 101, Bairro Novo Atlântico, CEP 99705-320, na cidade de Erechim/RS;
- II. **FERNANDO CARBONERA**, brasileiro, nascido em 24/10/1985, casado sob o regime de comunhão parcial de bens, do comércio, portador da Carteira de Identidade nº 1089989576 - SJS/RS e inscrito no CPF nº 007.270.550-70, residente e domiciliado na Rua Itália, nº 298, apto. 301, Bairro Centro, CEP 99700-066, na cidade de Erechim/RS;
- III. **MAURO ALEXANDRE BIALKOWSKI**, brasileiro, nascido em 06/10/1977, casado pelo regime de comunhão parcial de bens, empresário, portador da Carteira de Identidade nº 3058266961 – SSP/RS, inscrito no CPF nº 730.987.280-00, residente e domiciliado na Rua Jacinto Godoy, nº 153, apto nº 16, bairro José Bonifácio, CEP 99701-510, Erechim/RS.

Únicos sócios da empresa **ESB INDÚSTRIA E COMÉRCIO DE ELETRO ELETRONICOS LTDA**, inscrita no CNPJ sob nº 13.348.127/0001-48, estabelecida na Rua Armelindo Fabian, nº 395, Bairro Agrícola, CEP 99714-500, na cidade de Erechim/RS, com contrato constitutivo arquivado na MM Junta Comercial do Estado do Rio Grande do Sul, sob nº 43108370955 em 03 de março de 2011, NIRE de transformação para sociedade limitada nº 43.208.842.794, em 09 de dezembro de 2020, RESOLVEM ALTERAR o seu contrato constitutivo com base nas seguintes cláusulas e condições:

1. DO AUMENTO DE CAPITAL

1.1. Os sócios resolvem, neste ato, aumentar o capital social em R\$ 1.740.000,00 (um milhão, setecentos e quarenta mil reais), mediante a capitalização de créditos dos sócios junto a empresa, da seguinte forma:

a) A sócia SALETE MOTERLE CARBONERA capitaliza o valor de R\$ 540.000,00 (quinhentos e quarenta mil reais);

b) O sócio MAURO ALEXANDRE BIALKOWSKI capitaliza o valor de R\$ 1.200.000,00 (um milhão e duzentos mil reais);

1.2. Assim, o capital social da sociedade que era de R\$ 1.260.000,00 (um milhão, duzentos e sessenta mil reais), é aumentado para R\$ 3.000.000,00 (três milhões de reais), dividido em 3.000.000 (três milhões) de quotas sociais, no valor de R\$ 1,00 (um real) cada, totalmente subscrito e integralizado, em moeda corrente nacional, assim distribuído entre os sócios:



	Sócios	Quotas	%	Valor – R\$
a)	FERNANDO CARBONERA	550.000	35	550.000,00
b)	SALETE MOTERLE CARBONERA	1.050.000	18	1.050.000,00
c)	MAURO ALEXANDRE BIALKOWSKI	1.400.000	47	1.400.000,00
	TOTAL	3.000.000	100	3.000.000,00

2. DA ALTERAÇÃO DO QUADRO SOCIETÁRIO

2.1. A sócia **SALETE MOTERLE CARBONERA** que possui a participação de 1.050.000 (um milhão e cinquenta mil) quotas sociais, retira-se da sociedade, vendendo a integralidade da sua participação aos sócios, conforme valor e condições firmadas em contrato particular de compra e venda, da seguinte forma:

- a) O sócio **FERNANDO CARBONERA** adquire 950.000 (novecentas e cinquenta mil) quotas sociais;
- b) O sócio **MAURO ALEXANDRE BIALKOWSKI** adquire 100.000 (cem mil) quotas sociais.

2.2. Assim, o capital social que é de R\$ 3.000.000,00 (três milhões de reais), dividido em 3.000.000 (três milhões) de quotas sociais, no valor de R\$ 1,00 (um real) cada, totalmente subscrito e integralizado, em moeda corrente nacional, fica assim distribuído entre os sócios:

	Sócios	Quotas	%	Valor – R\$
a)	FERNANDO CARBONERA	1.500.000	50	1.500.000,00
b)	MAURO ALEXANDRE BIALKOWSKI	1.500.000	50	1.500.000,00
	TOTAL	3.000.000	100	3.000.000,00

2.3. Desta forma, retira-se da sociedade a sócia **SALETE MOTERLE CARBONERA**, que após balanço contábil realizado especialmente para o ato, declara que foi paga e está satisfeita em todos os seus haveres, que sejam lucros, juros, créditos em contas correntes ou haveres de qualquer natureza, como se aqui fizéssemos menção especial a cada um deles, dando por isso à sociedade, plena, geral, irrevogável e irretroatável quitação, para desta e dos demais sócios remanescentes nada mais receber e nem reclamar em tempo algum, quer em juízo ou fora dele, sob qualquer título ou pretexto, como também recebe desta, a desobrigação de qualquer compromisso presente, passado ou futuro, sempre com referência à sociedade que ora deixa.

3. DA ALTERAÇÃO DA ADMINISTRAÇÃO

3.1. Em face da saída da sócia **SALETE MOTERLE CARBONERA**, os sócios alteram o caput da cláusula 7ª:

Cláusula 7ª: A administração da sociedade será exercida pelos sócios **FERNANDO CARBONERA** e **MAURO ALEXANDRE BIALKOWSKI**, os quais terão poderes para atuar isoladamente:

- a. Representar ativa e passiva da sociedade, em juízo e fora dele, bem como em todos os demais atos previstos em Lei e relacionados com a empresa;



- 108
8
- b. Praticar atos simples da rotina administrativa, como a contratação de prestadores de serviços e empregados e receber valores e dar quitações;
 - c. Representação plena perante órgãos e entes públicos, em especial referência a licitações, presenciais ou eletrônicas;
 - d. Alienar, onerar ou hipotecar, gravar ou dar em garantia bens sociais, bem como contrair, em nome da sociedade, empréstimos ou financiamentos;
 - e. Nomear procurador(es) por procuração, a qual deverá conter o prazo certo de mandato, salvo quando se tratar de mandato ad judicium, que poderá ter prazo indeterminado;

3.2. Os Administradores declaram, sob as penas da lei, de que não estão impedidos de exercer a administração da sociedade, por lei especial, ou em virtude de condenação criminal, ou por se encontrarem sob os efeitos dela, a pena que vede, ainda que temporariamente, o acesso a cargos públicos; ou por crime falimentar, de prevaricação, peita ou suborno, concussão, peculato, ou contra a economia popular, contra o sistema financeiro nacional, contra normas de defesa da concorrência, contra as relações de consumo, fé pública, ou a propriedade.

4. DA ALTERAÇÃO DA FILIAL 01

Também nesta data os sócios alteram o endereço da **Filial 01**, inscrita no CNPJ nº xxx, que se localiza na Avenida Mario Ypiranga, nº 315, Sala 620, Ed. The Of, Bairro Adrianópolis, CEP 69057-000, na cidade de Manaus/AM, e passará a localizar-se na Avenida Ministro Mario Andreazza, nº 880, Distrito Industrial I, em Manaus/AM, CEP: 69075-830. Ato contínuo, os sócios resolvem destacar o valor de R\$ 2.000.000,00 de capital social para a filial.

5. DO CONTRATO SOCIAL CONSOLIDADO:

Resolvem os sócios CONSOLIDAR as cláusulas do ato constitutivo, passando a sociedade a ser regida pelas cláusulas e condições seguintes:

Cláusula 1ª: Fica regida pelo presente contrato social, pelas disposições na Lei Nº 10.406, de 10 de janeiro de 2002, e demais legislação aplicável, uma sociedade empresária limitada, que girará sob a denominação social de **ESB INDÚSTRIA E COMÉRCIO DE ELETRO ELETRONICOS LTDA.**

Cláusula 2ª: A sociedade tem a sua sede social na Rua Armelindo Fabian, nº 395, Bairro Agrícola, CEP 99714-500, na cidade de Erechim/RS, inscrita no CNPJ sob nº 13.348.127/0001-48, podendo, por deliberação de sua administração, instalar ou extinguir filiais, escritórios, agências e outras dependências, em qualquer localidade do território nacional ou no exterior, obedecidas as disposições legais vigentes.

Parágrafo único: A sociedade possui o seguinte estabelecimento **Filial 01:** inscrita no CNPJ sob o nº 13.348.127/0002-29, NIRE 13920003592, localizada na Avenida Ministro Mario Andreazza, nº 880, Distrito Industrial I, em Manaus/AM, CEP: 69075-830, para a qual fica destacado um Capital Social de R\$ 2.000.000,00, tendo como objetivo social:



109
8

- a) Fabricação de luminárias e outros equipamentos de iluminação (2740602);
- b) Fabricação de componentes eletrônicos (2610800);
- c) Fabricação de aparelhos e equipamentos de medida, teste e controle (2651500);
- d) Comércio atacadista de máquinas e equipamentos de uso industrial, partes e peças (4663000);
- e) Comércio atacadista de componentes eletroeletrônicos (4652400);
- f) Comércio atacadista de lâmpadas e equipamentos de iluminação (4673700);
- g) Comércio varejista de artigos de iluminação (4754703);
- h) Comércio varejista de materiais hidráulicos (4744003);
- i) Comércio varejista de ferragens e ferramentas (4744001);
- j) Comércio varejista de material elétrico (4742300);
- k) Comércio varejista especializado de peças e acessórios para aparelhos eletroeletrônicos para uso doméstico (4757100);
- l) Comércio varejista especializado de equipamentos e suprimentos de informática (4751201);
- m) Montagem e instalação de sistemas e equipamentos de iluminação e sinalização em vias públicas (4329104);
- n) Serviços de engenharia (7112000);
- o) Participação Societária – Holding de Instituição Não-Financeira (6462000).

Clausula 3ª: A sociedade tem por objeto social:

- a) Fabricação de luminárias e outros equipamentos de iluminação. (2740-6/02);
- b) Fabricação de componentes eletrônicos. (2610-8/00);
- c) Fabricação de aparelhos e equipamentos de medida, teste e controle. (2651-5/00);
- d) Comércio atacadista de máquinas e equipamentos de uso industrial; partes e peças. (4663-0/00);
- e) Comércio atacadista de componentes eletroeletrônicos. (4652-4/00);
- f) Comércio atacadista de lâmpadas e equipamentos de iluminação. (4673-7/00);
- g) Comércio varejista de artigos de iluminação. (4754-7/03);
- h) Comércio varejista de materiais hidráulicos. (4744-0/03);
- i) Comércio varejista de ferragens e ferramentas. (4744-0/01);
- j) Comércio varejista de material elétrico. (4742-3/00);
- k) Comércio varejista especializado de peças e acessórios para aparelhos eletroeletrônicos para uso doméstico. (4757-1/00);
- l) Comércio varejista especializado de equipamentos e suprimentos de informática. (4751-



- 2/01);
- m) Serviço de instalação de sistemas e equipamentos de iluminação e sinalização em vias públicas. (4329-1/04);
 - n) Serviços de engenharia. (7112-0/00);
 - o) Participação Societária – Holding de Instituição Não-Financeira. (6462-0/00);
 - p) Manutenção de redes de distribuição de energia elétrica (42.21-9/03);

Clausula 4ª: A sociedade iniciou suas atividades em 25 de fevereiro de 2011 e seu prazo de duração é por tempo indeterminado.

DO CAPITAL SOCIAL E DA RESPONSABILIDADE DOS SOCIOS

2.4. O capital social que é de R\$ 3.000.000,00 (três milhões de reais), dividido em 3.000.000 (três milhões) de quotas sociais, no valor de R\$ 1,00 (um real) cada, totalmente subscrito e integralizado, em moeda corrente nacional, fica assim distribuído entre os sócios:

	Sócios	Quotas	%	Valor – R\$
a)	FERNANDO CARBONERA	1.500.000	50	1.500.000,00
b)	MAURO ALEXANDRE BIALKOWSKI	1.500.000	50	1.500.000,00
	TOTAL	3.000.000	100	3.000.000,00

Clausula 6ª: A responsabilidade de cada sócio é restrita ao valor de suas quotas, mas todos respondem solidariamente pela integralização do capital social art. 1.052 do CC, da Lei nº 10.406/02.

DA ADMINISTRAÇÃO DA SOCIEDADE E DA REMUNERAÇÃO DA GERENCIA

Clausula 7ª: A administração da sociedade será exercida pelos sócios **FERNANDO CARBONERA** e **MAURO ALEXANDRE BIALKOWSKI**, os quais terão poderes para atuar isoladamente:

- a. Representar ativa e passiva da sociedade, em juízo e fora dele, bem como em todos os demais atos previstos em Lei e relacionados com a empresa;
- b. Praticar atos simples da rotina administrativa, como a contratação de prestadores de serviços e empregados e receber valores e dar quitações;
- c. Representação plena perante órgãos e entes públicos, em especial referência a licitações, presenciais ou eletrônicas;
- d. Alienar, onerar ou hipotecar, gravar ou dar em garantia bens sociais, bem como contrair, em nome da sociedade, empréstimos ou financiamentos;
- e. Nomear procurador(es) por procuração, a qual deverá conter o prazo certo de mandato, salvo quando se tratar de mandato ad judicium, que poderá ter prazo indeterminado;

Parágrafo primeiro: Quando o ato a ser praticado impuser representação singular ela será representada por qualquer administrador ou procurador com poderes especiais



171
8

Parágrafo segundo: É expressamente proibido e serão nulos de pleno direito, quaisquer atos praticados pelos administradores ou procuradores da sociedade, que sejam estranhos aos objetivos sociais ou aos negócios da sociedade.

Parágrafo terceiro: Os administradores respondem perante a sociedade pelos atos praticados no desempenho de seu mandato.

Parágrafo quarto A sociedade poderá ser administrada por um administrador não sócio, mediante a aprovação de sócios que representem no mínimo dois terços do capital social. Este poderá ser destituído do cargo a qualquer tempo, por deliberação dos sócios, independente de justificativa.

Clausula 8ª: Os administradores poderão perceber mensalmente, a título de pró-labore, a importância que for convencionada entre os sócios, observadas as disposições regulamentares pertinentes.

DO CONSELHO FISCAL

Clausula 9ª: A empresa não terá conselho fiscal.

DOS BALANÇOS E DA DESTINAÇÃO DOS RESULTADOS

Clausula 10ª: O exercício social coincidirá com o ano civil. Desta forma, terá início em 1º de janeiro e encerrar-se-á em 31 de dezembro de cada ano, quando será apurado o inventário físico dos bens, direitos e obrigações e as respectivas demonstrações financeiras em conformidade com os Princípios e Normas contábeis geralmente aceitos. Os sócios participam dos lucros e perdas na proporção de suas quotas.

Paragrafo Primeiro: Em reunião anual, até 30 de abril do ano seguinte, será decidido o destino dos lucros acumulados, se forem transferidos para reservas de lucros, bem como a sua reversão.

Paragrafo Segundo: Caso os sócios decidam distribuir os lucros, ou levados para aumento de capital, será realizado na proporção da quota de capital dos sócios.

Paragrafo Terceiro: Caso ocorra prejuízo em determinado exercício este permanecerá em prejuízos acumulados para futura amortização, ou suportado pelos sócios na mesma proporção antes informada.

Paragrafo Quarto: A sociedade poderá distribuir antecipadamente lucros em qualquer mês do ano calendário em conformidade com a Legislação Tributária.

Clausula 11ª: Nos quatro meses seguintes ao termino do exercício social, através de reunião dos sócios, regulamente convocada, deliberarão sobre as contas, a destinação dos resultados e designarão administradores quando for o caso.



Parágrafo Único: A convocação para reunião dos sócios será feita por carta com recibo de entrega, com antecedência mínima de 08 (oito) dias.

DA CESSÃO DE QUOTAS

Clausula 12ª: As quotas sociais não poderão ser cedidas ou transferidas, total ou parcialmente, sem que o alienante, previamente as ofereça à sociedade e, posteriormente, aos outros quotistas, cabendo a estes, se for o caso na proporção da participação de cada um no capital social, o direito de preferência na aquisição das quotas oferecidas.

Parágrafo Único: O quotista que desejar alienar sua participação societária deverá, por ocasião da oferta, determinar, expressamente, o preço e as condições de pagamento que pretende pelas quotas ofertadas.

Clausula 13ª: O direito de preferência previsto na clausula anterior deverá ser exercido, tanto pela sociedade como pelos quotistas, dentro do prazo de 60 (sessenta) dias do oferecimento e, não havendo manifestação positiva, o cedente restará livre para negociar com quem desejar; porém, neste caso, o preço e as condições de pagamento não poderão ser mais vantajosas do que as anteriormente ofertadas à sociedade e ao outro quotista.

DA DISSOLUÇÃO E LIQUIDAÇÃO E DA RETIRADA DE SOCIOS

Clausula 14ª: A sociedade não entrará em dissolução e, conseqüentemente, em liquidação, por retirada, morte, falência ou incapacidade de quaisquer dos sócios, desde que o sócio remanescente queira o seu prosseguimento. Os valores do sócio que falecer, ou desejar retirar-se ser-lhe-ão pagos, ou a seus herdeiros, em caso de não desejarem permanecer na sociedade, com base em balanço especialmente levantado para esse fim, em moeda corrente nacional, em até 24 (vinte e quatro) parcelas mensais, iguais e sucessivas, corrigidas monetariamente, tendo como termo inicial o mês de encerramento do já referido balanço especial.

Paragrafo Primeiro: Mediante comum acordo entre as partes, poderá ser estabelecida outra forma de pagamento aos sócios retirantes, dos valores previstos nesta clausula, desde que não afetem a situação econômico-financeira e o funcionamento normal da sociedade.

Paragrafo Segundo: O balanço especial referido no "caput" desta clausula, que será utilizado para determinar o valor da quota reembolsável, tomará por base não somente o valor real dos bens, direitos e obrigações, mas também aqueles valores não escrituráveis, como a marca, tecnologia, clientela, perspectivas do negócio, e outros bem como obrigações ainda não definidas e/ou quantificadas, tudo a ser aferido através de arbitragem, nos termos da Lei nº 9.307, de 23 de setembro de 1.996, na qual serão considerados, preponderantemente, os princípios gerais de direito, os usos e costumes e, se for o caso, as regras internacionais de comercio.



DAS DECISÕES SOCIAIS

Clausula 15ª: As deliberações dos sócios serão tomadas em conformidade com as determinações da Legislação Vigente.

DAS DISPOSIÇÕES GERAIS

Clausula 16ª: Os Administradores declaram, sob as penas da lei, de que não estão impedidos de exercer a administração da sociedade, por lei especial, ou em virtude de condenação criminal, ou por se encontrarem sob os efeitos dela, a pena que vede, ainda que temporariamente, o acesso a cargos públicos; ou por crime falimentar, de prevaricação, peita ou suborno, concussão, peculato, ou contra a economia popular, contra o sistema financeiro nacional, contra normas de defesa da concorrência, contra as relações de consumo, fé pública, ou a propriedade.

Clausula 17ª: A regência supletiva da sociedade limitada dar-se-á pelas normas regimentais da Sociedade Anônima, Lei nº 6.404, de 15 de dezembro de 1976 e suas alterações.

Parágrafo Único: A sociedade limitada, ora constituída, não será obrigada a publicação das suas demonstrações contábeis.

Clausula 18ª: Fica eleito o foro de Erechim/RS para o exercício e o cumprimento dos direitos e obrigações resultantes deste contrato.

E, por estarem assim justos e contratados, firmam o presente instrumento, em via única para que produza seus jurídicos e legais efeitos.

Erechim/RS, 10 de dezembro de 2020.

SALETE MOTERLE CARBONERA

CPF nº 912.580.730-72

FERNANDO CARBONERA

CPF nº 007.270.550-70

MAURO ALEXANDRE BIALKOWSKI

CPF nº 730.987.280-00





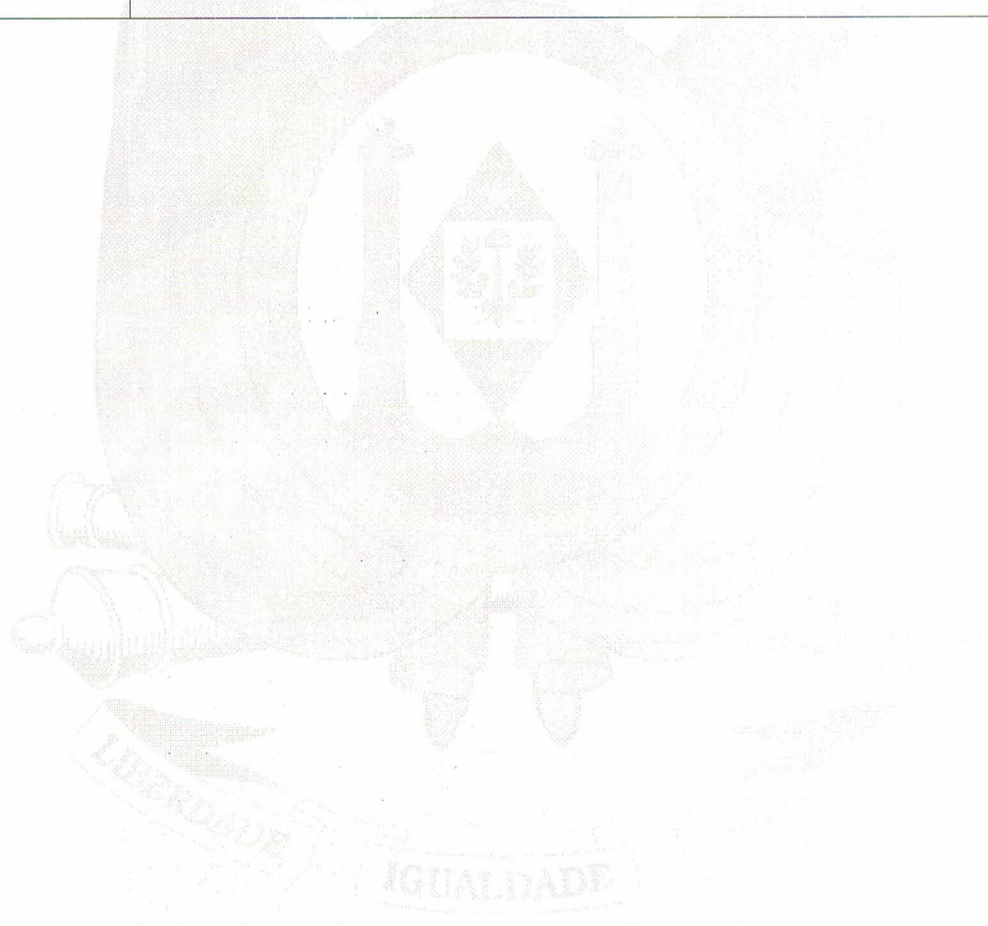
JUNTA COMERCIAL, INDUSTRIAL E SERVIÇOS DO RIO GRANDE DO SUL

Registro Digital

Documento Principal

Identificação do Processo		
Número do Protocolo	Número do Processo Módulo Integrador	Data
21/006.616-4	RSN2166625499	07/01/2021

Identificação do(s) Assinante(s)	
CPF	Nome
007.270.550-70	FERNANDO CARBONERA
730.987.280-00	MAURO ALEXANDRE BIALKOWSKI
912.580.730-72	SALETE MOTERLE CARBONERA



Junta Comercial, Industrial e Serviços do Rio Grande do Sul



Junta Comercial, Industrial e Serviços do Rio Grande do Sul

Certifico registro sob o nº 7533910 em 26/01/2021 da Empresa ESB INDUSTRIA E COMERCIO DE ELETRO ELETRONICOS LTDA, CNPJ 13348127000148 e protocolo 210066164 - 08/01/2021. Autenticação: 69E51EFE68F584A949797FAFF5621914C32FEEA. Carlos Vicente Bernardoni Gonçalves - Secretário-Geral. Para validar este documento, acesse <http://jucisrs.rs.gov.br/validacao> e informe nº do protocolo 21/006.616-4 e o código de segurança 6cyv Esta cópia foi autenticada digitalmente e assinada em 26/01/2021 por Carlos, Vicente Bernardoni Gonçalves - Secretário-Geral



175
8

TERMO DE AUTENTICAÇÃO - REGISTRO DIGITAL

Certifico que o ato, assinado digitalmente, da empresa ESB INDUSTRIA E COMERCIO DE ELETRO ELETRONICOS LTDA, de CNPJ 13.348.127/0001-48 e protocolado sob o número 21/006.616-4 em 08/01/2021, encontra-se registrado na Junta Comercial sob o número 7533910, em 26/01/2021. O ato foi deferido eletronicamente pelo examinador Miguel Augusto Silva da Silva.

Certifica o registro, o Secretário-Geral, Carlos Vicente Bernardoni Gonçalves. Para sua validação, deverá ser acessado o sítio eletrônico do Portal de Serviços / Validar Documentos (<http://portalservicos.jucisrs.rs.gov.br/Portal/pages/imagemProcesso/viaUnica.jsf>) e informar o número de protocolo e chave de segurança.

Capa de Processo

Assinante(s)	
CPF	Nome
007.270.550-70	FERNANDO CARBONERA

Documento Principal

Assinante(s)	
CPF	Nome
007.270.550-70	FERNANDO CARBONERA
730.987.280-00	MAURO ALEXANDRE BIALKOWSKI
912.580.730-72	SALETE MOTERLE CARBONERA

Porto Alegre, terça-feira, 26 de janeiro de 2021



Documento assinado eletronicamente por Miguel Augusto Silva da Silva, Servidor(a) Público(a), em 26/01/2021, às 16:59 conforme horário oficial de Brasília.



A autenticidade desse documento pode ser conferida no [portal de serviços da jucisrs](http://portalservicos.jucisrs.rs.gov.br/Portal/pages/validacao) informando o número do protocolo 21/006.616-4.

